

## TEHNIČKI PODACI

RADNE KARAKTERISTIKE	
Protok, radni ( $\Delta p$ 1 bar)	2,73m <sup>3</sup> /h (45 L/min)
Protok, maksimalni ( $\Delta p$ 2 bar)	4,32 m <sup>3</sup> /h (72 L/min)
Dimenzije (bez spremnika soli)	533 x 254 x 1.524h mm
Težina (radna/transportna)	159 / 79 kg

SPREMNIK SOLI	
Dimenzije spremnika soli	d457 x 889h mm
Kapacitet soli	113 kg
Materijal	HDPE

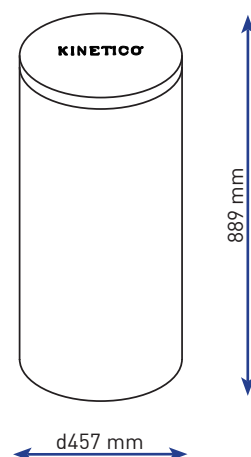
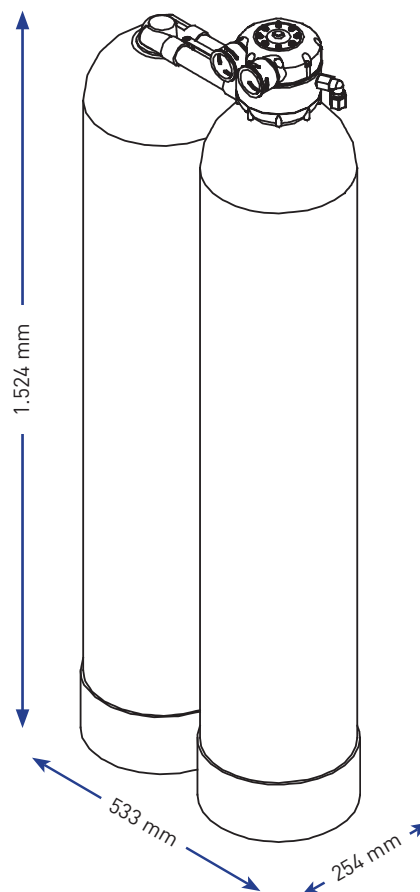
REGENERACIJA	
Trajanje regeneracija	90 min
Voda za regeneraciju	386 L
Regulator protoka kontrapiriranja	11,4 L/min
Regulator protoka usisa soli	2,65 L/min
Vrijeme između regeneracija, minimalno	3 h

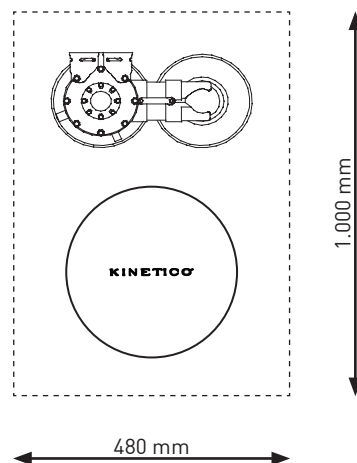
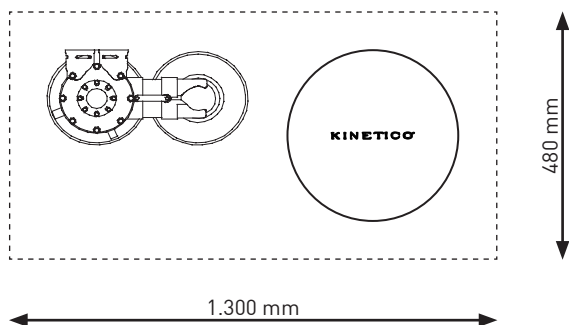
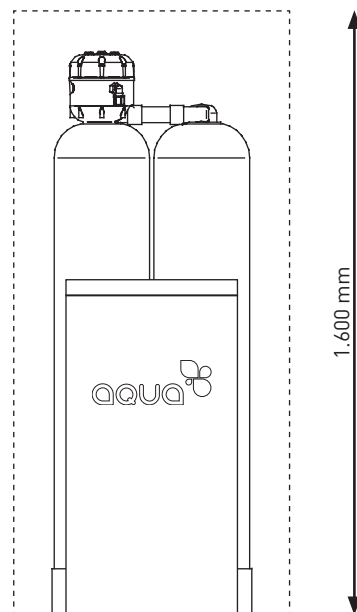
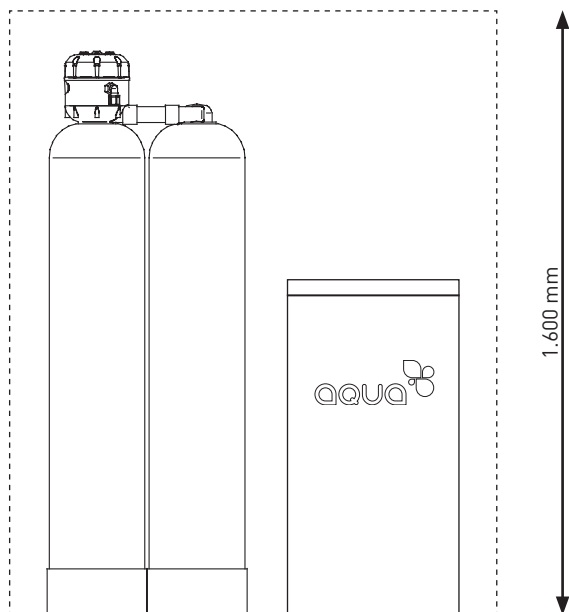
SPOJEVI	
Ulaz / Izlaz vode	1" M ili 1-1/4" M
Razmak priključaka Ulaz-Izlaz	63,5 mm
Odvod u otpad	16 mm, za cijev
Spoj na spremnik soli	9,5 mm, za cijev
El. energija	ne

KVALITETA ULAZNE VODE	
Pritisak	2,0-8,5 bar
Temperatura	2-50 °C
pH	5-10
Slobodni Klor (Cl <sub>2</sub> ), max.	2,0 mg/L

KOMPONENTE SISTEMA	
Spremnik ionske smole (količina), dimenzija	(2) 254 x 1.372 mm (10" x 54")
Spremnik ionske smole, konstrukcija	Opleteni Polietilen
Volumen spremnika ionske smole	62 L
Ionska smola	42,5 L, netopiva kationska smola
Visina sloja ionske smole / Slobodan prostor	914 / 457 mm
Cijev kolektora	25 mm
Distributor (gornji)	0,36 mm prorezi, ABS košara
Kolektor (donji)	0,36 mm prorezi, ABS košara
Podsloj	-
Kontrola regeneracije	Volumetrijski, neelektrični
Tip regeneracije	Protustrujni
Tip volumetrijske kontrole - PP turbina	Poluotvorena mlaznica 0,07-5,7 m <sup>3</sup> /h (1,1-95 L/min)

## AQUASOFT KINETICO 2100s





Preporučena dnevna količina omekšane vode

AQUASOFT KINETICO 2100s	Ulazna tvrdoća vode			
	8 °d	12 °d	18 °d	23 °d
preporučeni maksimalni kapacitet omekšavanja vode unutar <b>16 h</b>	<b>26 m<sup>3</sup></b>	<b>26 m<sup>3</sup></b>	<b>13 m<sup>3</sup></b>	<b>13 m<sup>3</sup></b>