

AQUASOFT KINETICO L60

TEHNIČKI PODACI

RADNE KARAKTERISTIKE	
Protok, radni (Δp 1 bar)	2,07 m ³ /h (34,5 L/min)
Protok, maksimalni (Δp 2 bar)	3,45 m ³ /h (57,5 L/min)
Dimenzije (bez spremnika soli)	356 x 356 x 559 mm
Težina (radna/transportna)	50 / 27,2 kg

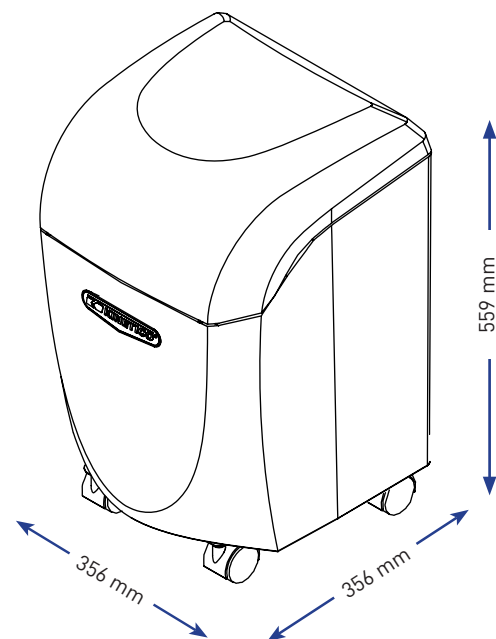
SPREMNIK SOLI	
Dimenzije spremnika soli	-
Kapacitet soli	-
Materijal	-

REGENERACIJA	
Trajanje regeneracija	11 min
Voda za regeneraciju	19 L
Regulator protoka kontrapiriranja	2,65 L/min
Regulator protoka usisa soli	0,76 L/min
Vrijeme između regeneracija, minimalno	1:45 h

SPOJEVI	
Ulaz / Izlaz vode	3/4" M
Razmak priključaka Ulaz-Izlaz	44 mm
Odvod u otpad	9,5 mm, za cijev
Spoj na spremnik soli	9,5 mm, za cijev
El. energija	ne

KVALITETA ULAZNE VODE	
Pritisak	2,0-8,5 bar
Temperatura	2-65 (70) °C
pH	5-10
Slobodni Klor (Cl ₂), max.	2,0 mg/L

KOMPONENTE SISTEMA	
Spremnik ionske smole (količina), dimenzija	(2) 152 x 330 mm (6" x 13")
Spremnik ionske smole, konstrukcija	Opleteni Polietilen
Volumen spremnika ionske smole	4,5 L
Ionska smola	4,5 L, netopiva kationska smola
Visina sloja ionske smole / Slobodan prostor	- / 0 mm
Cijev kolektora	25 mm
Distributor (gornji)	0,30 mm prorezi, ABS košara
Kolektor (donji)	0,23 mm prorezi, ABS košara
Podsloj	-
Kontrola regeneracije	Volumetrijski, neelektrični
Tip regeneracije	Protustrujni
Tip volumetrijske kontrole - PP turbina	Poluotvorena mlaznica 0,07-5,7 m ³ /h (1,1-95 L/min)



AQUASOFT KINETICO L60

Ulazna tvrdoća vode	preporučeni maksimalni kapacitet omekšavanja vode unutar 16 h
8 °d	8,8 m³
12 °d	4,4 m³
18 °d	3,5 m³
23 °d	2,5 m³